



(12)实用新型专利

(10)授权公告号 CN 211014941 U

(45)授权公告日 2020.07.14

(21)申请号 201922205937.3

(22)申请日 2019.12.10

(73)专利权人 常州丰盛光电科技股份有限公司

地址 213022 江苏省常州市新北区汉江路
406号

(72)发明人 冯晋荃 葛伟新 邵明燕 李济常

(74)专利代理机构 常州市英诺创信专利代理事
务所(普通合伙) 32258

代理人 张云

(51)Int.Cl.

G02F 1/13357(2006.01)

(ESM)同样的发明创造已同日申请发明专利

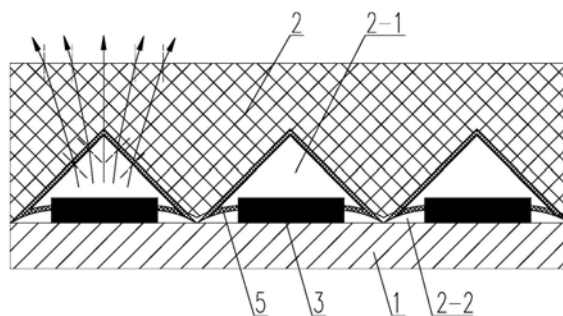
权利要求书1页 说明书4页 附图6页

(54)实用新型名称

一种LED光学组件及其背光模组

(57)摘要

本实用新型涉及LED光学组件技术领域,尤其是一种LED光学组件,此外,本实用新型还涉及一种包括上述LED光学组件的背光模组,该LED光学组件包括基板、配置在基板上的透明封装板及呈阵列分布在基板上的多个光源,封装板靠近基板的一侧开设有多个用于容纳所述光源的容纳腔,每个容纳腔至少对应一个所述光源,基板上的光源位于与其对应的容纳腔中,本新型的LED光学组件采用板材结构的封装板对基板上的光源进行封装,配合容纳腔逐渐收缩的设计,使光源发出的光线在容纳腔倾斜的内壁上发生反射时能够重新照射至容纳腔的内壁上进行折射出光,以此避免容纳腔内壁上的反射光重新返回至光源上,从而提高发光效率。



1. 一种LED光学组件,其特征在于:包括基板(1)、配置在基板(1)上的透明封装板(2)及呈阵列分布在基板(1)上的多个光源(3),所述光源(3)为迷你LED,所述封装板(2)靠近基板(1)的一侧开设有多个用于容纳所述光源(3)的容纳腔(2-1),每个容纳腔(2-1)至少对应一个所述光源(3),所述基板(1)上的光源(3)位于与其对应的容纳腔(2-1)中,所述容纳腔(2-1)沿基板(1)至封装板(2)方向逐渐收缩。

2. 根据权利要求1所述的LED光学组件,其特征在于:所有容纳腔(2-1)均单独对应一个光源(3),所述封装板(2)上位于相邻两个容纳腔(2-1)之间具有用于使其相互连通的通道(2-2)。

3. 根据权利要求2所述的LED光学组件,其特征在于:所述通道(2-2)位于封装板(2)靠近基板(1)的一侧侧面上。

4. 根据权利要求2所述的LED光学组件,其特征在于:所述容纳腔(2-1)呈圆锥状、棱锥状、球冠状、棱台状或圆台状。

5. 根据权利要求2-4任一项所述的LED光学组件,其特征在于:所述封装板(2)远离基板(1)的一侧侧面设有光扩散结构,所述光扩散结构为设置在封装板(2)上的扩散片(4)或若干凸起(2-3)。

6. 根据权利要求1所述的LED光学组件,其特征在于:每个容纳腔(2-1)同时对应多个光源(3),所述封装板(2)上的容纳腔(2-1)沿直线方向间隔分布。

7. 根据权利要求6所述的LED光学组件,其特征在于:所述容纳腔(2-1)呈长条形,所述容纳腔(2-1)的横截面呈三角形、梯形、圆弧形或近似三角形;其中,近似三角形的两条腰边为内凹的圆弧线。

8. 根据权利要求6所述的LED光学组件,其特征在于:所述基板(1)上位于相邻两个容纳腔(2-1)之间具有连接平台(1-1),所述连接平台(1-1)与基板(1)接触。

9. 根据权利要求6所述的LED光学组件,其特征在于:所述封装板(2)远离基板(1)的一侧侧面设有光扩散结构,所述光扩散结构为设置在封装板(2)上的扩散片(4)或若干凸起(2-3);其中,凸起(2-3)呈条形且相互平行设置,条形凸起(2-3)在基板(1)上的正投影与长条形的容纳腔(2-1)在基板(1)上的正投影相互交叉。

10. 根据权利要求1所述的LED光学组件,其特征在于:所述封装板(2)的材质为PMMA、PS、MS树脂、PC或PET。

11. 根据权利要求1所述的LED光学组件,其特征在于:所述基板(1)为电路板。

12. 根据权利要求1所述的LED光学组件,其特征在于:所述封装板(2)靠近基板(1)的一侧侧面及容纳腔(2-1)的内壁上均具有复合发光层(5),所述复合发光层(5)的材质为荧光粉材料和量子点发光材料。

13. 一种背光模组,其特征在于:包括如权利要求1-12任一项所述的LED光学组件。

一种LED光学组件及其背光模组

技术领域

[0001] 本实用新型涉及LED光学组件技术领域,尤其是一种LED光学组件,此外,本实用新型还涉及一种包括上述LED光学组件的背光模组。

背景技术

[0002] Mini LED,又名迷你LED或次毫米发光二极管,意指晶粒尺寸约在100微米的LED,属于传统LED背光基础上的改良版本,具有制程良率高的优点,搭配软性基板亦可达成高曲面背光的形式,采用局部调光设计,拥有更好的演色性,能带给液晶面板更为精细的HDR分区,其以省电、薄型化、HDR、异型显示器等背光源应用为诉求,适合应用于手机、电视、车用面板及电竞笔记本电脑等产品上。

[0003] 目前,背光模组其底板上的LED芯片普遍采用封胶进行保护,如公开号为CN109445179A的中国专利所公开的发光二极管灯板、其防护封装方法、背光模组及显示装置,该类型的背光模组其存在的缺陷如下:一方面在封胶时封装胶容易受LED芯片外形的影响,封装胶与LED芯片的发光面对置的部位表现为平面,LED芯片发出的光线一部分会进入封装胶产生折射并射出,另一部分会被该平面反射回至LED芯片,从而导致发光效率不高,且背光模组中LED芯片的封胶工艺较为复杂,成型难度大,所需配套设备多,成本高;另一方面LED芯片封胶后,相当于LED芯片各自位于一个独立的腔室中,且相互隔绝,导致散热性能不好,容易出现局部高温。

实用新型内容

[0004] 本实用新型要解决的技术问题是:为了解决现有技术中的背光模组其底板上的LED芯片采用封胶工艺进行封装保护,致使LED芯片的光线容易返回,发光效率不高的问题,现提供一种LED光学组件,此外,本实用新型还提供一种包括上述LED光学组件的背光模组。

[0005] 本实用新型解决其技术问题所采用的技术方案是:一种LED光学组件,包括基板、配置在基板上的透明封装板及呈阵列分布在基板上的多个光源,所述光源为迷你LED,所述封装板靠近基板的一侧开设有多个用于容纳所述光源的容纳腔,每个容纳腔至少对应一个所述光源,所述基板上的光源位于与其对应的容纳腔中,所述容纳腔沿基板至封装板方向逐渐收缩。

[0006] 本方案中采用板材结构的封装板对基板上的光源进行封装,配合容纳腔逐渐收缩的设计,使光源发出的光线在容纳腔倾斜的内壁上发生反射时能够重新照射至容纳腔的内壁上进行折射出光,以此避免容纳腔内壁上的反射光重新返回至光源上,从而提高发光效率。

[0007] 为了兼顾光源的散热性能,本实用新型通过使部分或全部光源之间能够有气流流通为整体构思形成以下两类设计,具体如下:

[0008] 其一为:所有容纳腔均单独对应一个光源,所述封装板上位于相邻两个容纳腔之间具有用于使其相互连通的通道;从而使不同容纳腔之间的气流通过通道相互连通,使其

基板上各光源的温度趋于均衡,以此避免因容纳腔中的光源产生局部高温而导致损坏的现象,提高散热性能。

[0009] 进一步地,所述通道位于封装板靠近基板的一侧侧面上。

[0010] 进一步地,所述容纳腔呈圆锥状、棱锥状、球冠状、棱台状或圆台状;圆锥状、棱锥状、球冠状、棱台状或圆台状等类型的容纳腔结构可便于生产加工,如采用辊压成型、模具成型等,以便于控制生产成本,提高市场竞争力。

[0011] 进一步地,所述封装板远离基板的一侧侧面设有光扩散结构,所述光扩散结构为设置在封装板上的扩散片或若干凸起;该光扩散结构的设置可使光源的光线产生散射,提高出光均匀性。

[0012] 其二为:每个容纳腔同时对应多个光源,所述封装板上的容纳腔沿直线方向间隔分布;简而言之,将基板上阵列分布的光源分为若干排,每排光源均具有若干个,从而使同一容纳腔中的气流能够流经其内的多个光源,分散同一排光源中各光源的热量,实现基板上各光源的温度趋于均衡,以此避免因容纳腔中的光源产生局部高温而导致损坏的现象,提高散热性能。

[0013] 进一步地,所述容纳腔呈长条形,所述容纳腔的横截面呈三角形、梯形、圆弧形或近似三角形;其中,近似三角形的两条腰边为内凹的圆弧形;横截面呈三角形、梯形、圆弧形或近似三角形等类型的条容纳腔结构可便于生产加工,如采用辊压成型、模具成型等,以便于控制生产成本,提高市场竞争力。

[0014] 进一步地,所述基板上位于相邻两个容纳腔之间具有连接平台,所述连接平台与基板接触;连接平台的设置,可使封装板与基板之间拥有较大的接触面积,以此提高封装板在基板上的安装稳定性。

[0015] 进一步地,所述封装板远离基板的一侧侧面设有光扩散结构,所述光扩散结构为设置在封装板上的扩散片或若干凸起;其中,凸起呈条形且相互平行设置,条形凸起在基板上的正投影与长条形的容纳腔在基板上的正投影相互交叉;该光扩散结构的设置可使光源的光线产生散射,提高出光均匀性。

[0016] 进一步地,所述封装板的材质为PMMA(亚克力)、PS(聚苯乙烯)、MS树脂(甲基丙烯酸甲酯-苯乙烯共聚物)、PC(聚碳酸酯)或PET(聚对苯二甲酸乙二醇酯)。

[0017] 进一步地,所述基板为电路板。

[0018] 进一步地,所述封装板靠近基板的一侧侧面及容纳腔的内壁上均具有复合发光层,所述复合发光层的材质为荧光粉材料或量子点发光材料。

[0019] 本实用新型还提供一种背光模组,包括上述的LED光学组件。

[0020] 本实用新型的有益效果是:本实用新型的LED光学组件采用板材结构的封装板对基板上的光源进行封装,配合容纳腔逐渐收缩的设计,使光源发出的光线在容纳腔倾斜的内壁上发生反射时能够重新照射至容纳腔的内壁上进行折射出光,以此避免容纳腔内壁上的反射光重新返回至光源上,从而提高发光效率。

附图说明

[0021] 下面结合附图和实施例对本实用新型进一步说明。

[0022] 图1是本实用新型实施例1中LED光学组件的剖视示意图;

- [0023] 图2是本实用新型实施例1中封装板的平面示意图；
- [0024] 图3是图2中A-A向剖视示意图；
- [0025] 图4是图2中B-B向剖视示意图；
- [0026] 图5是本实用新型LED光学组件中光源在基板上的阵列分布示意图；
- [0027] 图6是本实用新型实施例2中容纳腔的横截面呈三角形的LED光学组件的剖视示意图；
- [0028] 图7是本实用新型实施例2中容纳腔的横截面呈三角形的LED光学组件的平面示意图；
- [0029] 图8是本实用新型实施例2中LED光学组件的剖视示意图；
- [0030] 图9是本实用新型实施例2中容纳腔的横截面呈圆弧形的LED光学组件的剖视示意图；
- [0031] 图10是本实用新型实施例2中容纳腔的横截面呈近视三角形的LED光学组件的剖视示意图
- [0032] 图11是本实用新型实施例2中容纳腔的横截面呈近视三角形的封装板的三维示意图。
- [0033] 图中：1、基板，1-1、连接平台，2、封装板，2-1、容纳腔，2-2、通道，2-3、凸起，3、光源，4、扩散片，5、复合发光层。

具体实施方式

[0034] 现在结合附图对本实用新型作进一步详细的说明。这些附图均为简化的示意图，仅以示意方式说明本实用新型的基本结构，因此其仅显示与本实用新型有关的构成，方向和参照（例如，上、下、左、右、等等）可以仅用于帮助对附图中的特征的描述。因此，并非在限制性意义上采用以下具体实施方式，并且仅仅由所附权利要求及其等同形式来限定所请求保护的主体范围。

[0035] 实施例1

[0036] 如图1-5所示，一种LED光学组件，包括基板1、配置在基板1上的透明封装板2及呈阵列分布在基板1上的多个光源3，所述光源3为迷你LED，实际上迷你LED也就是指尺寸在50 μm ~150 μm 之间的发光二极管，所述封装板2靠近基板1的一侧开设有多个用于容纳所述光源3的容纳腔2-1，每个容纳腔2-1至少对应一个所述光源3，所述基板1上的光源3位于与其对应的容纳腔2-1中，所述容纳腔2-1沿基板1至封装板2方向逐渐收缩。

[0037] 所有容纳腔2-1均单独对应一个光源3，所述封装板2上位于相邻两个容纳腔2-1之间具有用于使其相互连通的通道2-2；从而使不同容纳腔2-1之间的气流通过通道2-2相互连通，使其基板1上各光源3的温度趋于均衡，以此避免因容纳腔2-1中的光源3产生局部高温而导致损坏的现象，提高散热性能。

[0038] 所述通道2-2位于封装板2靠近基板1的一侧侧面上。

[0039] 所述容纳腔2-1呈圆锥状、棱锥状、球冠状、棱台状或圆台状；圆锥状、棱锥状、球冠状、棱台状或圆台状等类型的容纳腔2-1结构可便于生产加工，如采用辊压成型、模具成型等，以便于控制生产成本，提高市场竞争力。

[0040] 所述封装板2远离基板1的一侧侧面设有光扩散结构，所述光扩散结构为设置在封

装板2上的扩散片4或若干凸起2-3;该光扩散结构的设置可使光源3的光线产生散射,提高出光均匀性。

[0041] 所述封装板2的材质为PMMA、PS、MS树脂、PC或PET。

[0042] 所述基板1为电路板。

[0043] 所述封装板2靠近基板1的一侧侧面及容纳腔2-1的内壁上均具有复合发光层5,所述复合发光层5的材质为荧光粉材料或量子点发光材料;复合发光层5可提高光效及改善光色品质。

[0044] 本实施例的原理为:采用板材结构的封装板2对基板1上的光源3进行封装,配合容纳腔2-1逐渐收缩的设计,使光源3发出的光线在容纳腔2-1倾斜的内壁上发生反射时能够重新照射至容纳腔2-1的内壁上进行折射出光,以此避免容纳腔2-1内壁上的反射光重新返回至光源3上,从而提高发光效率;且不同容纳腔2-1之间的气流通过通道2-2相互连通,使其基板1上各光源3的温度趋于均衡,以此避免因容纳腔2-1中的光源3产生局部高温而导致损坏的现象,提高散热性能。

[0045] 实施例2

[0046] 实施例2与实施例1的区别在于:如图6和7所示,每个容纳腔2-1同时对应多个光源3,所述封装板2上的容纳腔2-1沿直线方向间隔分布;简而言之,将基板1上阵列分布的光源3分为若干排,每排光源3均具有若干个,从而使同一容纳腔2-1中的气流能够流经其内的多个光源3,分散同一排光源3中各光源3的热量,实现基板1上各光源3的温度趋于均衡,以此避免因容纳腔2-1中的光源3产生局部高温而导致损坏的现象,提高散热性能。

[0047] 如图6、9和10所示,所述容纳腔2-1呈长条形,所述容纳腔2-1的横截面呈三角形、梯形、圆弧形或近似三角形;其中,近似三角形的两条腰边为内凹的圆弧形;横截面呈三角形、梯形、圆弧形或近似三角形等类型的条形容纳腔2-1结构可便于生产加工,如采用辊压成型、模具成型等,以便于控制生产成本,提高市场竞争力。

[0048] 值得注意的是,本实施例中的长条形容纳腔2-1也可相互连通,以提高散热性能。

[0049] 如图8所示,所述基板1上位于相邻两个容纳腔2-1之间具有连接平台1-1,所述连接平台1-1与基板1接触;连接平台1-1的设置,可使封装板2与基板1之间拥有较大的接触面积,以此提高封装板2在基板1上的安装稳定性。

[0050] 如图8和10所示,所述封装板2远离基板1的一侧侧面设有光扩散结构,所述光扩散结构为设置在封装板2上的扩散片4或若干凸起2-3;如图11所示,其中,凸起2-3呈条形且相互平行设置,条形凸起2-3在基板1上的正投影与长条形的容纳腔2-1在基板1上的正投影相互交叉;该光扩散结构的设置可使光源3的光线产生散射,提高出光均匀性。

[0051] 实施例3

[0052] 一种背光模组,包括上述实施例1或实施例2的LED光学组件,背光模组封装在液晶屏幕中,形成密封。

[0053] 上述依据本实用新型的理想实施例为启示,通过上述的说明内容,相关工作人员完全可以在不偏离本项实用新型技术思想的范围内,进行多样的变更以及修改。本项实用新型的技术性范围并不局限于说明书上的内容,必须要根据权利要求范围来确定其技术性范围。

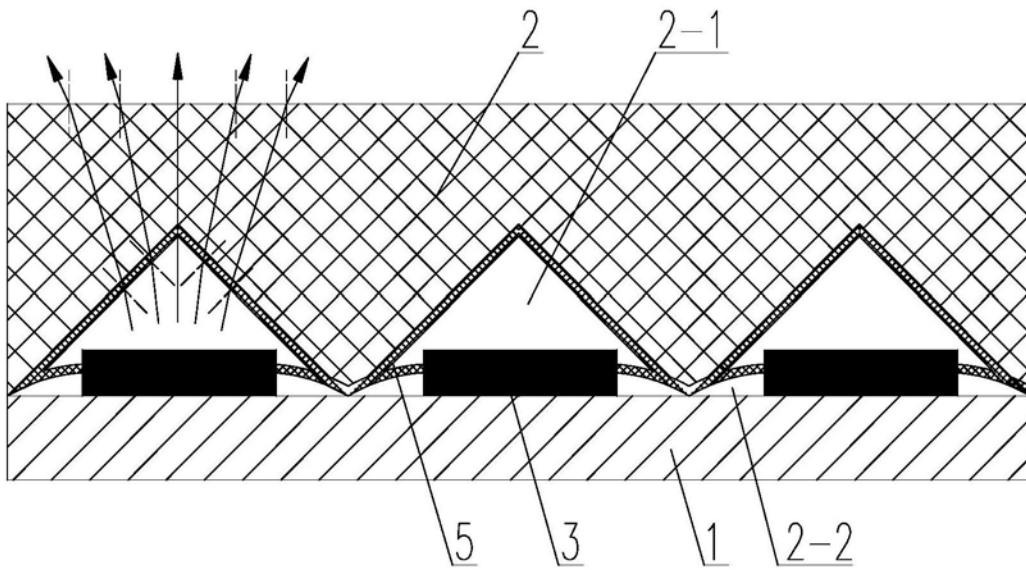


图1

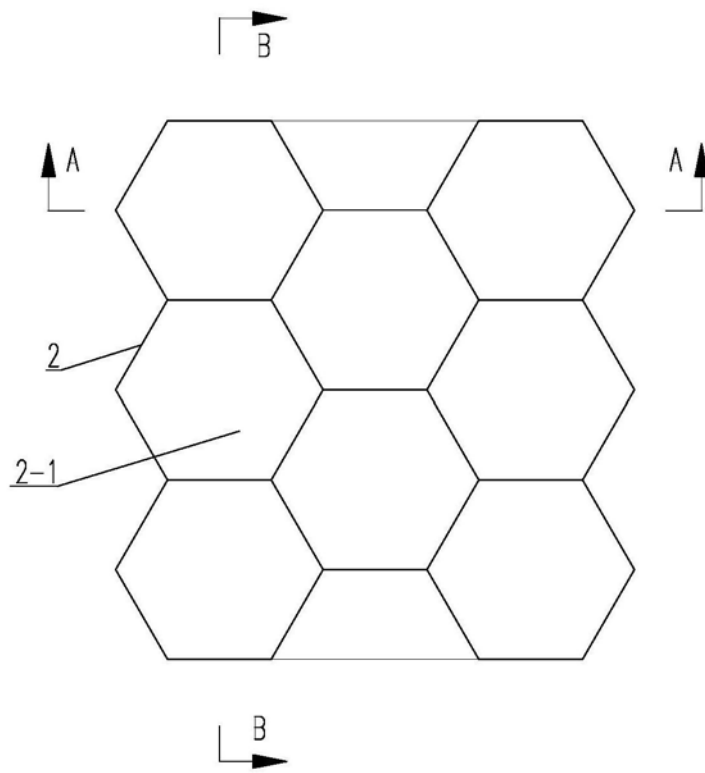


图2

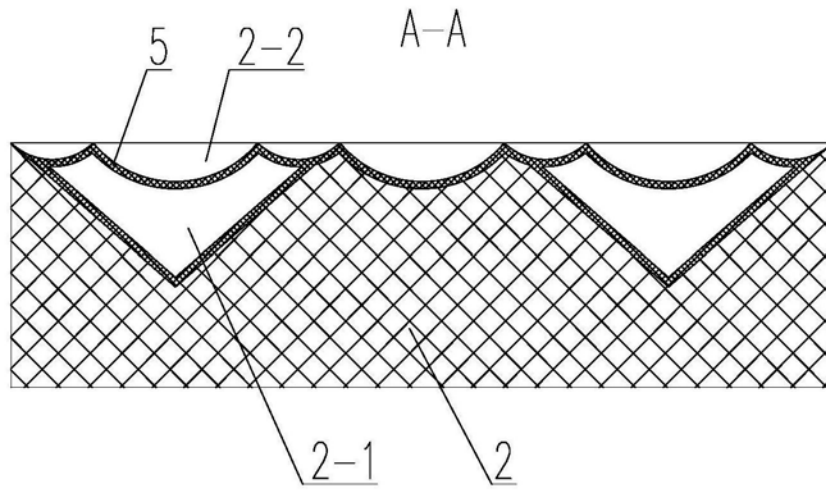


图3

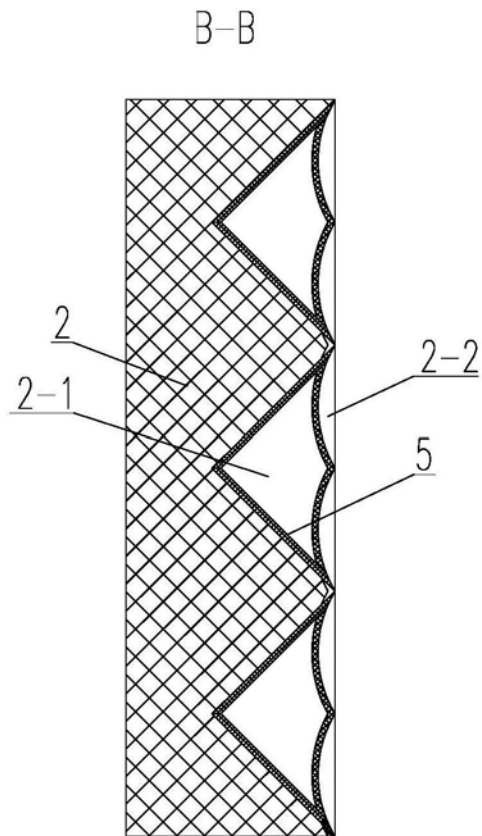


图4

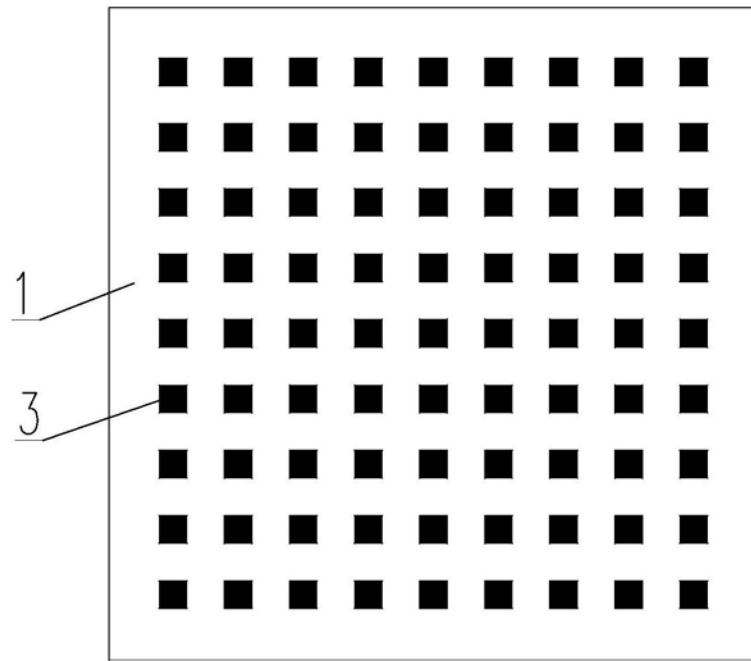


图5

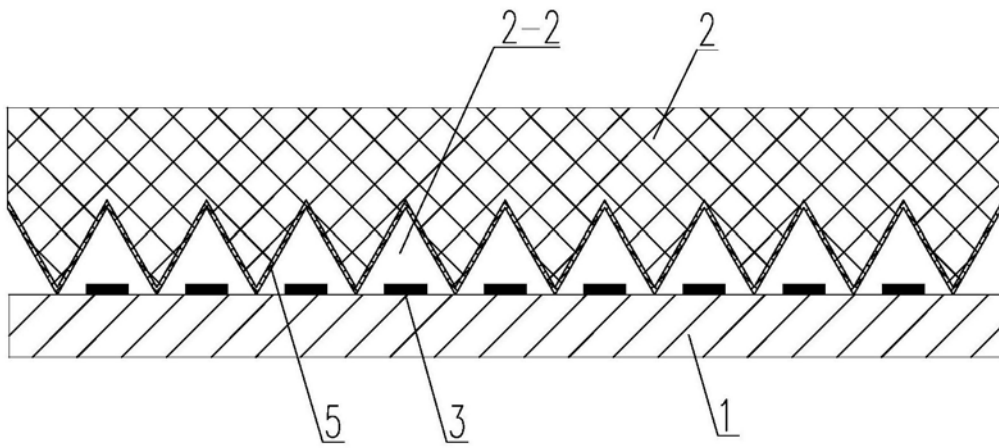


图6

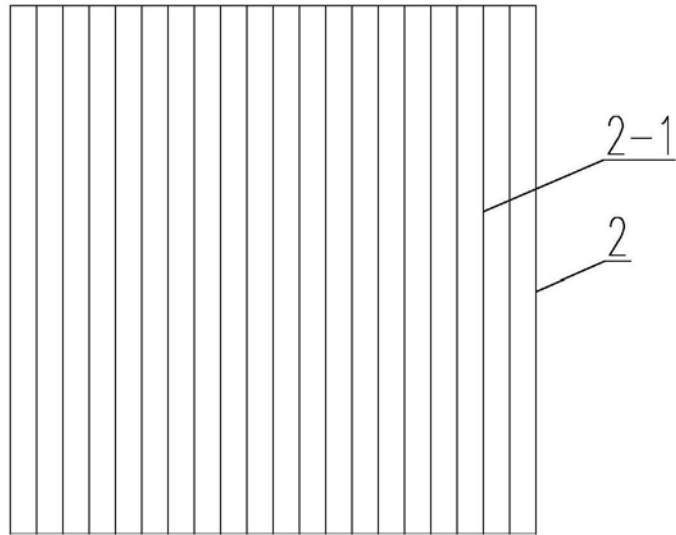


图7

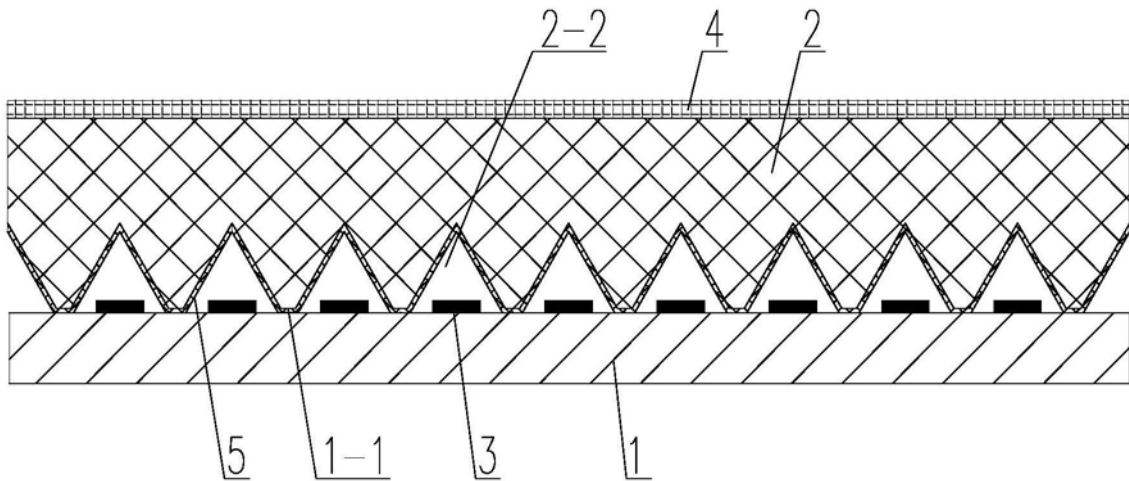


图8

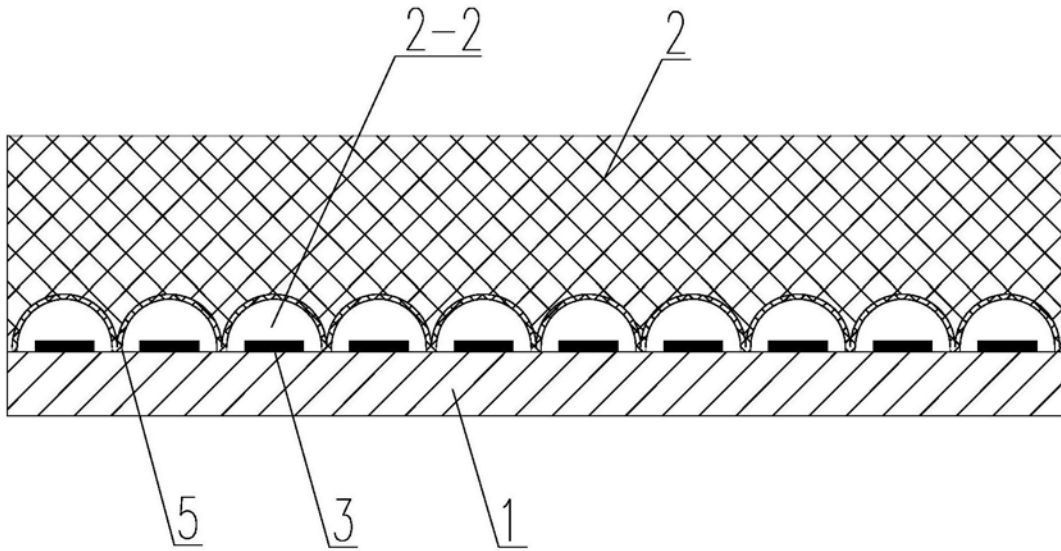


图9

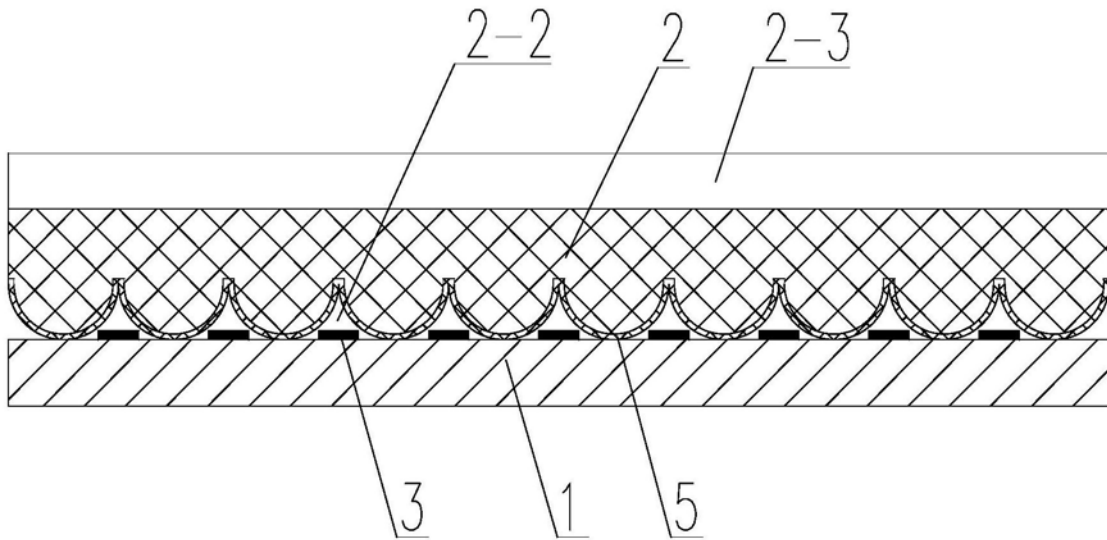


图10

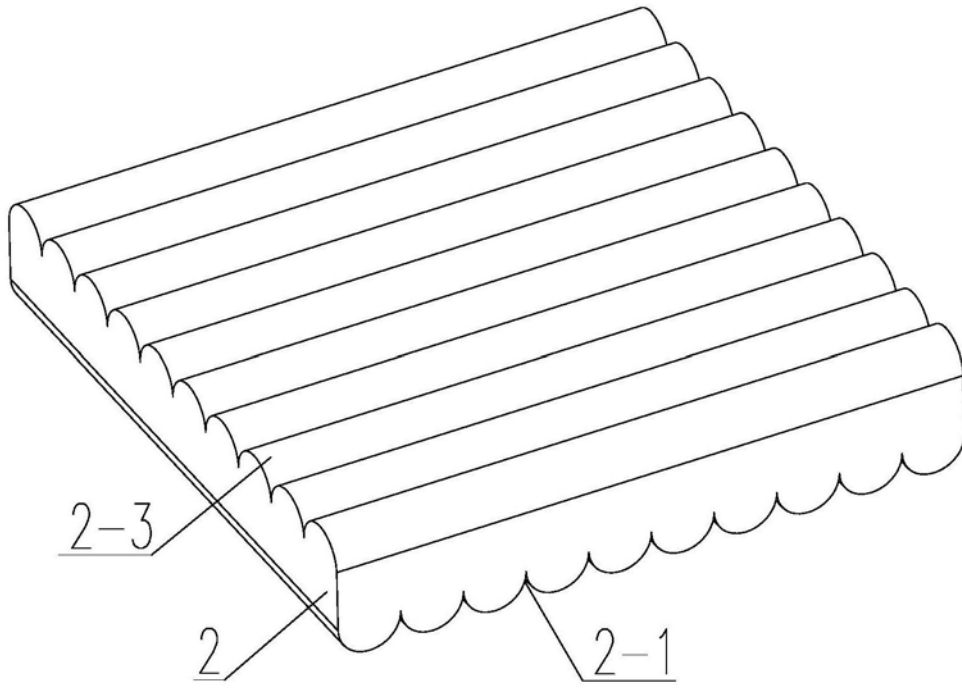


图11

专利名称(译)	一种LED光学组件及其背光模组		
公开(公告)号	CN211014941U	公开(公告)日	2020-07-14
申请号	CN201922205937.3	申请日	2019-12-10
[标]申请(专利权)人(译)	常州丰盛光电科技股份有限公司		
申请(专利权)人(译)	常州丰盛光电科技股份有限公司		
当前申请(专利权)人(译)	常州丰盛光电科技股份有限公司		
[标]发明人	冯晋荃 葛伟新 邵明燕 李济常		
发明人	冯晋荃 葛伟新 邵明燕 李济常		
IPC分类号	G02F1/13357		
代理人(译)	张云		
外部链接	Espacenet SIPO		

摘要(译)

本实用新型涉及LED光学组件技术领域，尤其是一种LED光学组件，此外，本实用新型还涉及一种包括上述LED光学组件的背光模组，该LED光学组件包括基板、配置在基板上的透明封装板及呈阵列分布在基板上的多个光源，封装板靠近基板的一侧开设有多个用于容纳所述光源的容纳腔，每个容纳腔至少对应一个所述光源，基板上的光源位于与其对应的容纳腔中，本实用新型的LED光学组件采用板材结构的封装板对基板上的光源进行封装，配合容纳腔逐渐收缩的设计，使光源发出的光线在容纳腔倾斜的内壁上发生反射时能够重新照射至容纳腔的内壁上进行折射出光，以此避免容纳腔内壁上的反射光重新返回至光源上，从而提高发光效率。

